

پمپ محیطی خانگی سیلند مدل PA



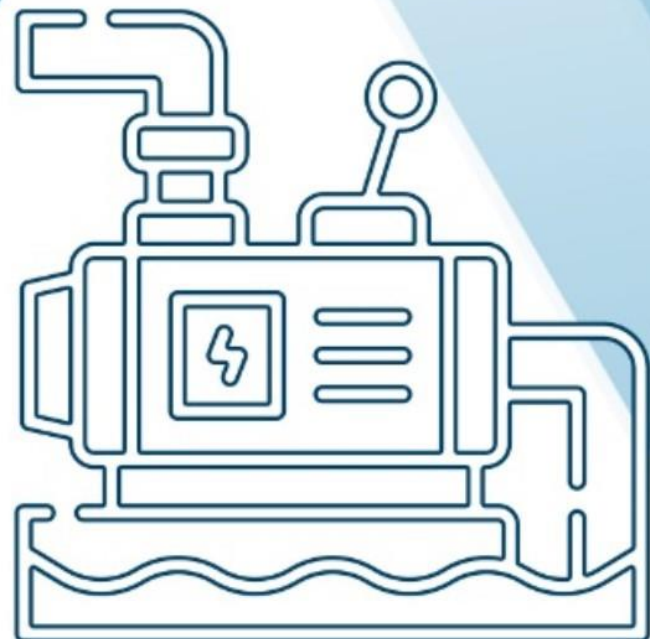
www.kalasanati.com



@kalasanati_com



+982188544230



PUMP

www.kalasanati.com



از این که کالا صنعتی را انتخاب کرده اید از شما ممنونیم. گروه کالا صنعتی را میتوان بهترین شرکت برای مشاوره و خرید کالای صنعتی دانست. این شرکت با ترکیب صنعت و تکنولوژی توانسته بهترین خدمات مشاوره ای در زمینه خرید کالای صنعتی و به طور تخصصی پمپ آلات خانگی و صنعتی موجود در بازار را ارائه دهد. انواع پمپ آب خانگی، کفکش، لجن کش، موتور پمپ، شناور، پمپ وکیوم، بیستونی، دیافراگمی، پمپ دنده ای و بسیاری کالاهای مرتبط با این دسته بندی ها، در سایت کالا صنعتی قابل خرید بوده و سعی بر آن است که قیمت های درج شده کاملاً به روز باشد تا اینکه تصمیم گیری برای مشتریان و کارشناسان فنی شرکت ها آسان شود.

در راستای ارزشمندی مشاوره برای انتخاب پمپ، آماده کردن دیتاشیت و کاتالوگ های با کیفیت در دستور کار این شرکت قرار گرفته است. در ذیل دیتاشیت پمپ سیلند ایتالیا آمده و این مشخصات مربوط به آخرین ویرایش شرکت سازنده می باشد.

- نکته: همواره سعی بر آن بوده که مشخصات و اطلاعات مربوط به کاتالوگ ها به صورت دقیق بازنویسی و نگارش شود. اما به صورت سهوی ممکن است اشکالات نگارشی در کاتالوگ وجود داشته باشد.





TECHNICAL FEATURES

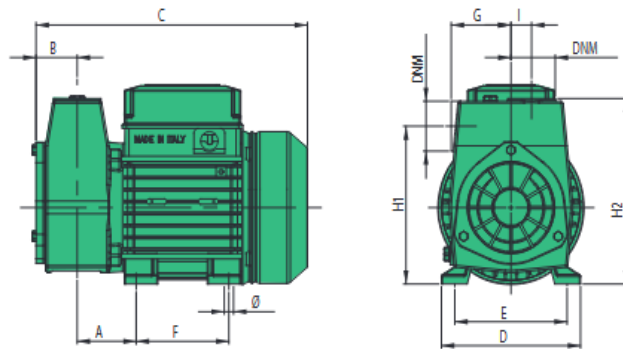
- Pump body: cast iron G20 with anti-corrosive coating
- Casing cover: stamped brass UNI- EN 12165
- Impeller: stamped brass UNI- EN 12165
- Pump shaft: stainless steel AISI 420F
- Mechanical seal: carbon - ceramics

50 Hz - min⁻¹ ~ 2900

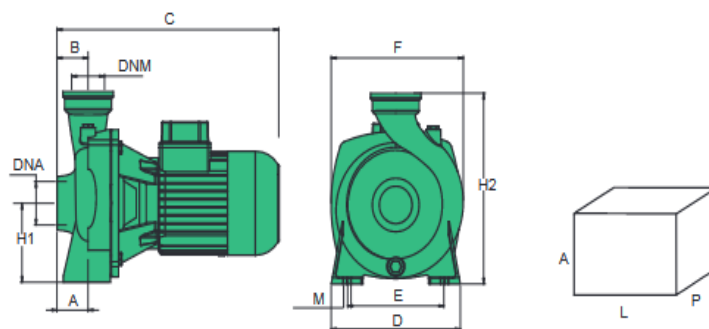
| TIPO TYPE | | Potenza nominale Nominal power | | Potenza assorbita Input power [W] | | Condensatore Capacitor 450 V max | Corrente assorbita Input current [A] | | | Portata - Capacity | | | | | | | | | | | | | | | | | | | | | | | | | | | | | | | | | | |
|--------------|---------|-----------------------------------|-----|--------------------------------------|-----|--|---|----------|----------|---|---|-----|-----|-----|-----|-----|-----|------------|------------|----|----|------|------|------|------|----|------|----|-----|-----|-----|-----|-----|------|-----|-----|------|-----|-----|-----|-----|-----|-----|-----|
| a | b | kW | HP | a | b | [μF] | 1~ 230 V | 3~ 230 V | 3~ 400 V | Prevalenza (m C.A.) - Total head (m W.C.) | | | | | | | | | | | | | | | | | | | | | | | | | | | | | | | | | | |
| | | | | | | | | | | Q [m ³ /h] | 0 | 0,6 | 1,2 | 1,8 | 2,1 | 2,4 | 2,7 | Q [l/1'] | 0 | 10 | 20 | 30 | 35 | 40 | 45 | | | | | | | | | | | | | | | | | | | |
| PA 80 M | PA 80 T | 0,59 | 0,8 | 980 | 990 | 14 | 4,5 | 3,2 | 1,8 | H | m | 40 | 35 | 29 | 21 | 16 | 10 | Efficiency | % | 0 | 15 | 25,5 | 27 | 25,5 | 23 | P1 | Kw | 1 | 0,9 | 0,8 | 0,7 | 0,7 | 0,6 | NPSH | m | 1,8 | 2,1 | 3,5 | 4,2 | 5,5 | | | | |
| | | | | | | | | | | H | m | 46 | 42 | 35 | 29 | 25 | 21 | 16 | Efficiency | % | 0 | 15 | 25,5 | 27 | 25,5 | 23 | 19,5 | P1 | Kw | 1,3 | 1,2 | 1,1 | 1 | 0,9 | 0,9 | 0,9 | NPSH | m | 2 | 2,1 | 3,5 | 4,2 | 5,5 | 6,6 |

a) ~ Monofase 230 V

b) ~ Trifase 230/400 V



| TIPO TYPE | DIMENSIONI [mm] DIMENSIONS [mm] | | | | | | | | | | IMBALLO [mm] PACKING [mm] | | | PESO WEIGHT [kg] | | | |
|--------------|------------------------------------|------|-----|-----|-----|----|----|---|-----|-----|------------------------------|-----|-----|------------------------|-----|-----|------|
| | A | B | C | D | E | F | G | Ø | H1 | H2 | I | DNA | DNM | | A | L | P |
| PA 80 | 57 | 40,5 | 263 | 135 | 113 | 90 | 79 | 7 | 146 | 171 | 23 | 1" | 1" | 310 | 170 | 200 | 11,4 |
| PA 100 | 57 | 40,5 | 263 | 135 | 113 | 90 | 79 | 7 | 146 | 171 | 23 | 1" | 1" | 310 | 170 | 200 | 11,8 |



| TIPO TYPE | DIMENSIONI [mm] DIMENSIONS [mm] | | | | | | | | | | | IMBALLO [mm] PACKING [mm] | | | PESO WEIGHT [kg] |
|--------------|------------------------------------|----|-----|-----|-----|-----|-----|-----|-----|------|------|------------------------------|-----|-----|------------------------|
| | A | B | C | D | E | F | Ø M | H1 | H2 | DNA | DNM | A | L | P | |
| KP 80 | 125 | 45 | 305 | 180 | 145 | 185 | 9 | 97 | 247 | 2" G | 2" G | 280 | 200 | 330 | 14,1 |
| KP 100 | 125 | 45 | 305 | 180 | 145 | 185 | 9 | 97 | 247 | 2" G | 2" G | 280 | 200 | 330 | 14,2 |
| KP 120 | 125 | 45 | 305 | 180 | 145 | 185 | 9 | 97 | 247 | 2" G | 2" G | 280 | 200 | 330 | 15,3 |
| KP 150 | 20 | 53 | 369 | 224 | 160 | 228 | 11 | 118 | 290 | 2" | 2" | 350 | 450 | 250 | 24,5 |
| KP 200 | 20 | 53 | 383 | 224 | 160 | 228 | 11 | 118 | 290 | 2" | 2" | 350 | 450 | 250 | 26 |
| KP 300 | 20 | 53 | 383 | 224 | 160 | 228 | 11 | 118 | 290 | 2" | 2" | 350 | 450 | 250 | 27,3 |